

イージードレンホース

スナップリングの
セットを確実に!!
ロックリングを
追加!!



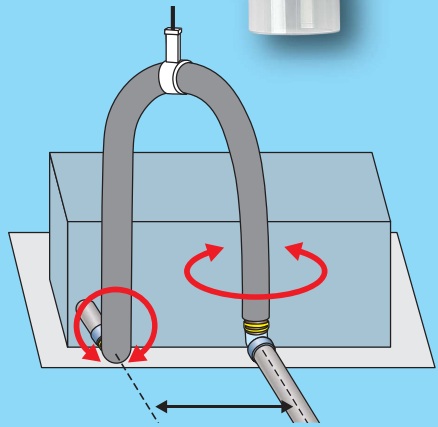
POINT 1 継手は接着接続

継手は硬質塩ビで接着接続。透明樹脂を採用し、管の挿入長さや接着剤塗布状況、施工後の通水状況を目視で確認できるので、施工品質も大幅に上がります。

POINT 2 継手は脱着可能

継手とホースはスナップリングで接続。脱着可能な構造になっていて、施工途中での通水検査、施工後のメンテナンスに活用できます。

継手着脱部分のシールにはダブルOリングを採用、漏水リスクを低減しています。



POINT 3 回転する継手

両端の継手は360度回転できますので、機器側配管と排水管の位置が交差位置でも、少しのズレがあっても無理なく簡単に配管できます。

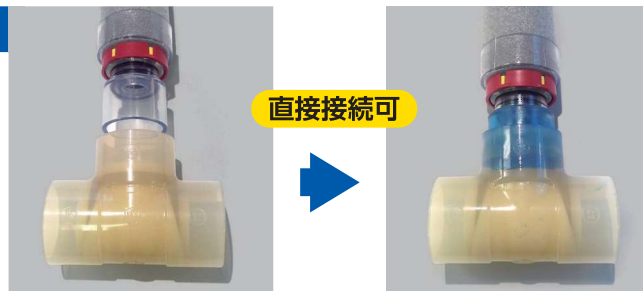
POINT

4 継手と継手が接続できる

配管側継手の外径は、一つ大きなサイズのパイプと同じ寸法になっていますので、継手を排水管の継手に直接接続することが可能です。

(ACドレン継手25A、DV継手30Aに接続可能)

※保温は付属している保温材で施工可能です。



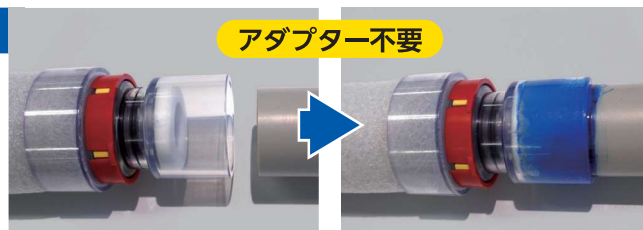
POINT

5 ACドレンパイプとも直接接続可能

ACドレンパイプとの接続用に端部シールパッキンを付属していますので、アダプターを介在させる必要が無く、直接接続可能です。

(ACドレンパイプ20A、VPパイプ25Aが接続可能)

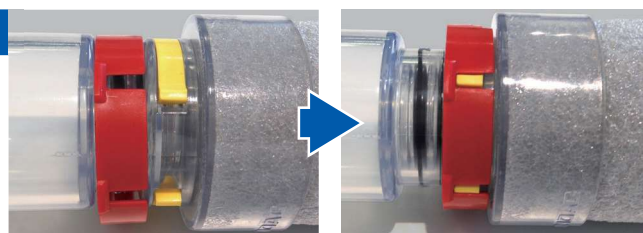
※保温は付属している保温材で施工可能です。



POINT

6 新たに赤い「ロックリング」を追加

スナップリングを現場で着脱された際に、はめ戻し間違いを防ぐ為のロックリングを追加しました。ロックリングがきちんとセットされ黄色いスナップリングが見えなくなれば接合は問題ありません。

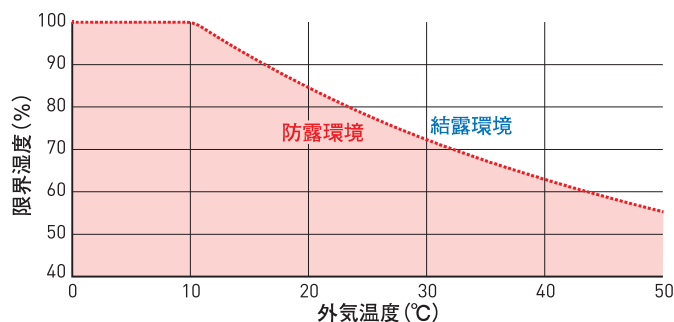


管端面への接着剤塗布



- ACドレンパイプとの接続では接着剤は必ず下記の種類をご使用ください。
積水化学工業(株)：エスロン No.73Sブルー、No.75Sブルー N、No.73S UV
- この時、パイプ端面にも接着剤を均一に塗布してください。
ACドレンパイプ20Aを挿入される場合の挿入標線は25mmです。

防露性能グラフ (管内温度10℃)



- 材質●ホース本体：表皮=軟質PVC
：芯=硬質PVC
- 保温材：ポリエチレンフォーム
 - 継手：硬質塩ビ
 - Oリング：EPDM
 - スナップリング：POM (ポリアセタール)
 - ロックリング：PP (ポリプロピレン)

製品バリエーション

商品記号	機器側		配管側		ホース長さ	定価
	種類	サイズ	種類	サイズ		
IVL-EDHR-20L25S1000	エルボ	VP20	ソケット	VP25	1000mm	5,000
IVL-EDHR-20L25S700			ソケット	VP25	700mm	5,000
IVL-EDHR-25L25S1000	エルボ	VP25	ソケット	VP25	1000mm	5,000
IVL-EDHR-25L25S700			ソケット	VP25	700mm	5,000
IVL-EDHR-20L25L1000	エルボ	VP20	エルボ	VP25	1000mm	5,000
IVL-EDHR-20L25L700			エルボ	VP25	700mm	5,000
IVL-EDHR-25L25L1000	エルボ	VP25	エルボ	VP25	1000mm	5,000
IVL-EDHR-25L25L700			エルボ	VP25	700mm	5,000
IVL-EDHR-25S25S1000	ソケット	VP25	ソケット	VP25	1000mm	5,000
IVL-EDHR-25S25S700			ソケット	VP25	700mm	5,000

(税抜)

ユニット構成

・保温材付き可とうホース(継手付き)	1本
・継手用保温材(継手数量分)	各1個
・シールパッキン	1枚
・吊り部用ホース保護材	1枚
・取扱説明書	1枚

別売りで①気密試験用キャップ ②漏水検知用テープをご用意しております。

本チラシに記載の内容は2018年12月現在のものです。記載商品の仕様は改良のため予告なしに変更する場合があります。

製造元：株式会社 イノアック住環境

販売元：

FIRST CALL COMPANY
イシグロ株式会社

〒104-0032 東京都中央区八丁堀4-5-8

TEL：03-3552-2978

URL：http://www.ishiguro-gr.co.jp

注意

室内機と直接接着される場合は接着不可の機種があったり、排水口の径がドレンアップホースより大きい機種がありますので、十分ご注意願います。詳しくお知りになりたい場合は、弊社までお問い合わせ願います。